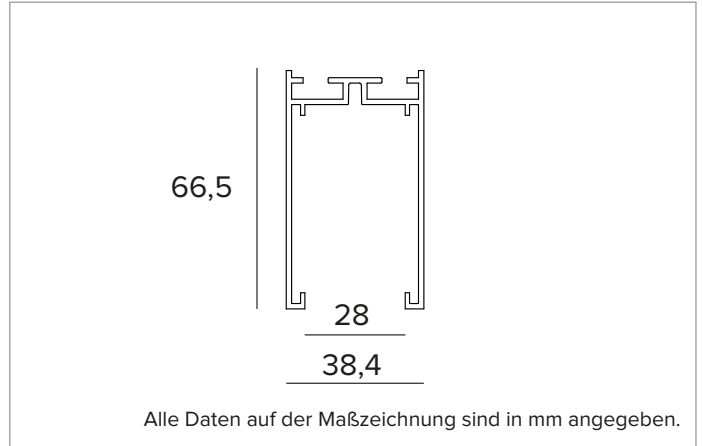


1T7046 | OZ Profil für die abgehängte oder Deckeninstallation Profil für die Anbau- oder Pendelmontage für Lichtmodul 25x25mm



MECHANISCHE MERKMALE

Profil aus lackiertem extrudiertem Aluminium. Zentral/Abschlussmodule.

Farbe und Oberfläche: Kreideweiß

Abmessungen: L=3000mm

Gewicht: 2,6Kg

Version: FÜR LEUCHTMODULE 25x25mm - MITTEN-/ENDPROFIL

INSTALLATION

Für die Stand-Alone-Installation sind ausschließlich Einspeiseprofile zu verwenden. Für die Systeminstallation ist es unerlässlich, das System mit einem Einspeiseprofil zu beginnen. Für geschlossene Konfigurationen müssen mindestens zwei Einspeiseprofile oder Profilpaare bestellt werden, die gegenüber installiert werden.

HINWEISE

Zu ergänzen mit Power Track.

GARANTIE

5 Jahre.

HINWEISE

Leuchte für die Entsorgung/Recycling am Ende der Lebensdauer konzipiert.

Aus Gründen der technologischen Entwicklung der elektronischen Bauteile unterliegen die aufgeführten Daten eventuellen Aktualisierungen. Daher muss bei der Bestellung eine Bestätigung angefordert werden.
Der Lichtstrom und die elektrische Leistung weisen einen Toleranzbereich von +/-10% im Vergleich zum angezeigten Wert auf. Tq bei +25 °C auf (CIE 121).

Technische Änderungen vorbehalten.

Targetti Sankey S.r.l.
Via Pratese, 164
50145 Firenze - Italy
Tel: +39 055 37911
targetti.com
targetti@targetti.com

CCIAA Firenze
Share Capital:
€ 500.000,00
VAT N. (IT):
01537660480
R.E.A.: FI-275656

TARGETTI

1T7046 | OZ Profil für die abgehängte oder Deckeninstallation Profil für die Anbau- oder Pendelmontage für Lichtmodul 25x25mm

Zubehörartikelnummern

Endkappen



Farbe Art.-Nr.

○ **1T7062**

Set aus 2 Endkappen.
Für Profil Small für die Anbau- oder Pendelmontage.

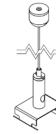
Befestigungssystem



Art.-Nr.

1T7065

Installationsset für die Deckenanbauleuchte.
Zu bestellen: 2 Stück für das 1-Meter-Modul, 2 Stück für das 2-Meter-Modul, 3 Stück für das 3-Meter-Modul.



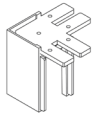
Art.-Nr.

1T7066

Installationsset für die Pendelleuchte.
L=2000mm.
Zu bestellen: 2 Stück für das 1-Meter-Modul, 2 Stück für das 2-Meter-Modul, 3 Stück für das 3-Meter-Modul.

Zubehör

Mechanischer Verbinder



Farbe Art.-Nr.

○ **1T7056**

Mechanischer L-Verbinder.
Für Profil Small für die Anbau- oder Pendelmontage.



Farbe Art.-Nr.

○ **1T7057**

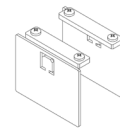
Mechanischer T-Verbinder.
Für Profil Small für die Anbau- oder Pendelmontage.



Farbe Art.-Nr.

○ **1T7058**

Mechanischer X-Verbinder.
Für Profil Small für die Anbau- oder Pendelmontage.



Farbe Art.-Nr.

○ **1T7064**

Mechanischer Linearverbinder bestehend aus 4 mechanischen Verbinder und 4 Schrauben.
Für Profil für die Anbau- oder Pendelmontage.

Aus Gründen der technologischen Entwicklung der elektronischen Bauteile unterliegen die aufgeführten Daten eventuellen Aktualisierungen. Daher muss bei der Bestellung eine Bestätigung angefordert werden.
Der Lichtstrom und die elektrische Leistung weisen einen Toleranzbereich von +/-10% im Vergleich zum angezeigten Wert auf. Tq bei +25 °C auf (CIE 121).

Technische Änderungen vorbehalten.

Targetti Sankey S.r.l.
Via Pratese, 164
50145 Firenze - Italy
Tel: +39 055 37911
targetti.com
targetti@targetti.com

CCIAA Firenze
Share Capital:
€ 500.000,00
VAT N. (IT):
01537660480
R.E.A: FI-275656

TARGETTI

1T7046 | OZ Profil für die abgehängte oder Deckeninstallation
Profil für die Anbau- oder Pendelmontage für Lichtmodul 25x25mm

Abdeckplatte



	L mm	Farbe	Art.-Nr.
	1000	○	1T9595
	2000	○	1T9596

Abdeckung für Profil Small für Decke/Aufhängung.

Aus Gründen der technologischen Entwicklung der elektronischen Bauteile unterliegen die aufgeführten Daten eventuellen Aktualisierungen. Daher muss bei der Bestellung eine Bestätigung angefordert werden.
 Der Lichtstrom und die elektrische Leistung weisen einen Toleranzbereich von +/-10% im Vergleich zum angezeigten Wert auf. Tq bei +25 °C auf (CIE 121).

Technische Änderungen vorbehalten.

Targetti Sankey S.r.l.
 Via Pratese, 164
 50145 Firenze - Italy
 Tel: +39 055 37911
 targetti.com
 targetti@targetti.com

CCIAA Firenze
 Share Capital:
 € 500.000,00
 VAT N. (IT):
 01537660480
 R.E.A.: FI-275656

TARGETTI